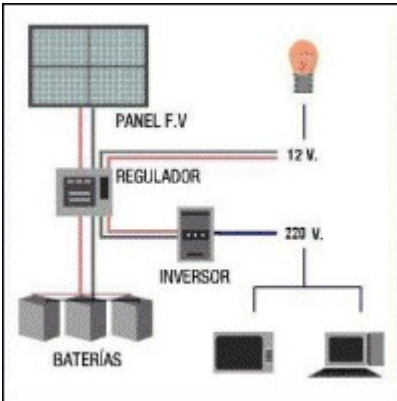


SERVICIOS Y APLICACIONES DE EDISOL ENERGÍAS

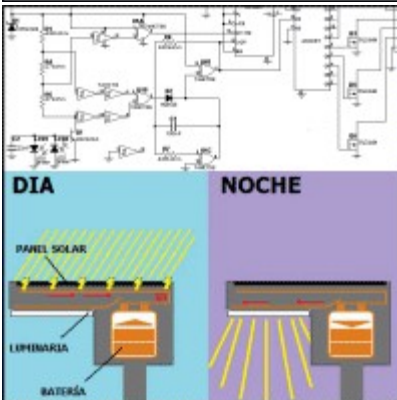
| SECTORES | FOTOVOLTAICA Conexión a REE Venta de electricidad | TÉRMICA Para autoconsumo Agua caliente Calefacción |
|--|---|---|
| NAVES, EDIFICIOS Y CUBIERTAS EN GENERAL E INDUSTRIAS | Venta de Electricidad Tejados Y CUBIERTAS Parkings a medida con paneles solares y ya realizados | Instalaciones Termicas en todas las industrias con calentamiento de agua o usos similares |
| TERRENOS RÚSTICOS | Venta de Electricidad Y AUTOCONSUMO Electrificación de viviendas aisladas que no tienen luz Sistemas de riego por bombeo | TÉRMICA Agua Caliente. Calefacción Calentamiento de piscinas |
| CONSTRUCCIÓN | Venta de Electricidad Naves Industriales. Recomendable Tejados Parkings | TÉRMICA Viviendas Agua caliente. Calefacción. Suelos radiantes |
| AYUNTAMIENTOS INSTITUCIONES PUBLICAS | Venta de Electricidad Tejados de Edificaciones Propias como polideportivos | TÉRMICA Polideportivos Piscinas Vestuarios DUCHAS |
| CLUBS DEPORTIVOS, PABELLONES E INSTALACIONES DEPORTIVAS | Cubiertas que generan rentabilidad mediante instalaciones solares | TÉRMICA Calefacción Agua caliente Piscinas |
| COLEGIOS INSTITUTOS UNIVERSIDADES | INSTALACIONES solares en terrazas y cubiertas para venta de la energía generada a Iberdrola. | TÉRMICA Calefacción Agua caliente Piscinas |
| HOSPITALES HOTELES HOSTALES | Venta de Electricidad a la RED Tejados Parkings Terrazas | TÉRMICA Calefacción Agua caliente Piscinas |
| RESIDENCIAS 3ª EDAD ESTUDIANTES MILITARES | INSTALACIONES solares en terrazas y cubiertas para venta de la energía generada a Iberdrola. | TÉRMICA Calefacción Agua caliente Piscinas |
| CAMPINGS | INSTALACIONES solares en terrazas y cubiertas para venta de la energía generada a Iberdrola. | TÉRMICA Lavaderos Agua caliente Piscinas |



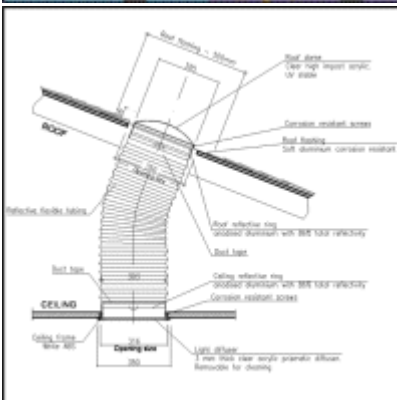
Energía fotovoltaica para venta a red. Generación de corriente eléctrica a través de su propia instalación solar fotovoltaica para su posterior venta a la red eléctrica a través de la compañía eléctrica. Esta energía generada por su instalación es comprada íntegramente por la compañía eléctrica a precios muy superiores con respecto al precio normal de la energía de la propia red eléctrica.



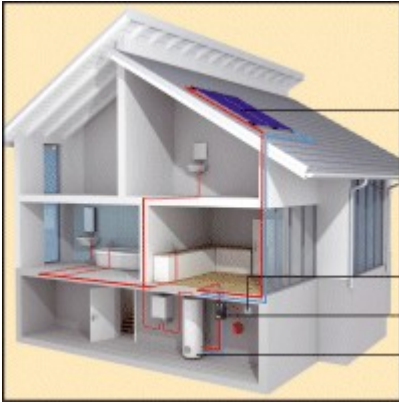
Energía fotovoltaica aislada. Generación de corriente eléctrica a través de su propia instalación solar fotovoltaica para su posterior acumulación en baterías, una vez almacenada podremos extraer la energía tanto en corriente continua como en corriente alterna mediante un inversor. Adicionalmente a estos sistemas podemos incluir un pequeño aerogenerador que permita también la carga de las baterías.



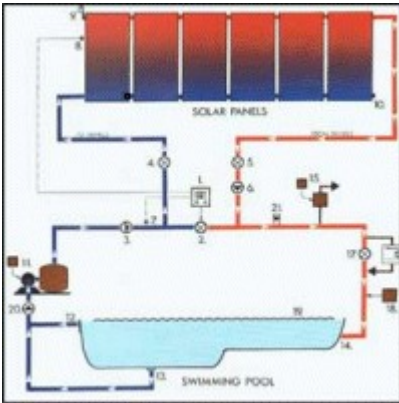
Farola Solar. Cada vez es más habitual ver en nuestras autopistas, calles y jardines farolas alimentadas por energía solar. Varias son las razones que pueden explicar el importante crecimiento que está experimentando este tipo de iluminación. El continuo crecimiento urbanístico y de infraestructuras que choca con la creciente toma de conciencia de la urgencia de reducir las emisiones de CO₂ a la atmósfera. La opción de las farolas solares se ve como una manera de armonizar ambas tendencias. La alta fiabilidad de estos componentes y su reducido riesgo de averías resultan aspectos también atractivos. Las farolas solares tienen un nulo gasto eléctrico procedente de la red lo que, además de hacerlo económicamente interesante, ayuda a aliviar los con frecuencia sobrecargados sistemas de distribución eléctrica.



Iluminación con luz solar. Sistema que capta la luz del sol mediante cúpulas situadas en las cubiertas de los edificios y la transporta varios metros hasta el interior utilizando un conducto altamente reflectante. Lleve la luz del sol hasta espacios oscuros ó sin ventanas y disfrute de las indiscutibles ventajas de la luz natural. EL RESULTADO son espacios luminosos y llenos de vida gracias a la luz del sol. Transforme completamente los lugares oscuros ó sin ventanas y ahorre energía utilizando una fuente gratuita y sostenible.

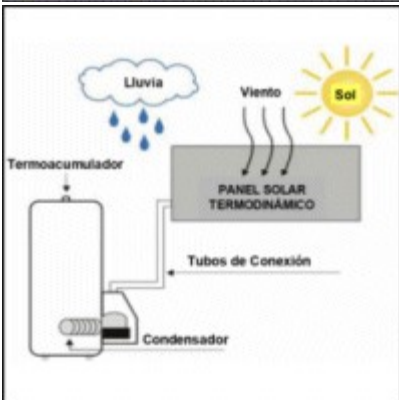


ACS. Agua Caliente Sanitaria mediante la utilización de captadores solares o tubos de vacío se calienta el agua de un depósito que posteriormente utilizaremos para nuestro propio consumo. Existen diferentes sistemas compactos termosifón, forzados, tubos de vacío, etc. Este sistema consiste en la colocación de captadores solares en el tejado o azotea de su hogar, que calientan el agua que circula por su interior y la reparten hacia los puntos de consumo, baños, cocina... Tanto en invierno como en verano, necesitamos agua caliente, el sol nos proporciona la energía necesaria para calentar el agua de consumo. Hoy en día la mejora y diversificación de los captadores solares permiten que esta tecnología esté al alcance de todos.



Calentamiento de piscinas. El calentamiento de la piscina por medio de este sistemas solares tiene las siguientes ventajas:

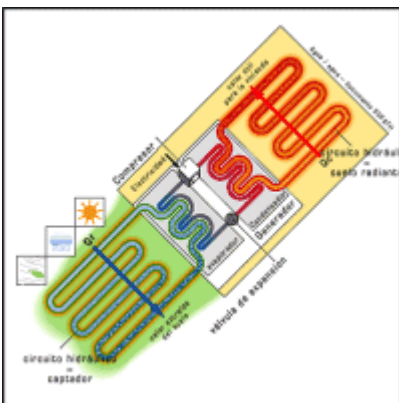
- El calentamiento puede obtenerse por medio de un colector solar de bajo coste, sin cubierta de vidrio y sin aislamiento.
- La piscina por si mismo sirve como depósito de almacenamiento de la energía.
- La bomba utilizada para el filtrado de la piscina sirve también para la circulación del agua a través de los paneles solares.



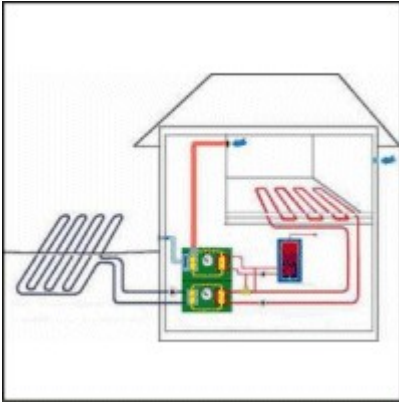
Termodinámica. Sistema de calefacción por energía solar mediante paneles solares termodinámicos que captan el calor del viento, de la lluvia y del sol durante los 365 días del año. El termo-acumulador de energía solar termodinámica, ofrece un ahorro energético de hasta el 75 % y garantiza el 100 % de las necesidades.

- Facilidad de instalación del panel: Orientación de Este a Oeste. Inclinación de 30 a 90º (tejado, pared, ...). Bajo peso del panel (8 kg). Bajo coste de instalación.
- Sistema independiente y simple (1 acumulador 1 panel). Menor ocupación de superficie.
- Riesgo nulo de corrosión, sobrepresión y/o congelación.

- Circuito primario libre de mantenimiento.



Suelo radiante. Pies calientes, cabeza fría. No hay aparatos de calefacción en la casa (radiadores, fan-coils...), resultando la decoración muy beneficiada. El agradable y uniforme calor de la vivienda y el suelo asegura un ambiente sano y limpio, sin acumulación del polvillo quemado, sin turbulencias de aire y sin reseca el ambiente. Por esto, el Suelo Radiante está especialmente recomendado para guarderías, hospitales, residencias de ancianos, etc.



Geotérmica. Utilización de la temperatura de la tierra. Un sistema geotérmico solar se sirve de una bomba de calor y un sistema de perforaciones en el suelo para aprovechar temperatura templada de la tierra. La clave de la eficiencia de estas bombas de calor está en la diferencia entre la temperatura que se quiere conseguir y la temperatura a la que se encuentra el elemento a calentar. Con una bomba de calor convencional aire-aire, en verano pretendemos mantener una temperatura confortable de 25 ° cuando el aire exterior se encuentra a 30 - 35 °C. En invierno, se desea mantener la vivienda a 21 °C, cuando el ambiente externo se halla por debajo de los 10 °C. Pasar el aire de una a otra temperatura sólo se consigue a costa de un gasto de energía considerable. En el caso de las bombas de calor geotérmicas (GHP en sus siglas en inglés), el gradiente de temperatura que se debe superar es mucho menor. En invierno, disponer de un material a 15 - 17 grados se puede considerar una fuente de calor. A su vez, esta estabilidad térmica supone que en verano el subsuelo esté considerablemente más fresco que el ambiente exterior. El intercambio de calor con el subsuelo, pues, permite proporcionar el mismo confort pero con unas necesidades de energía eléctrica mucho menores que el de una bomba de calor convencional.